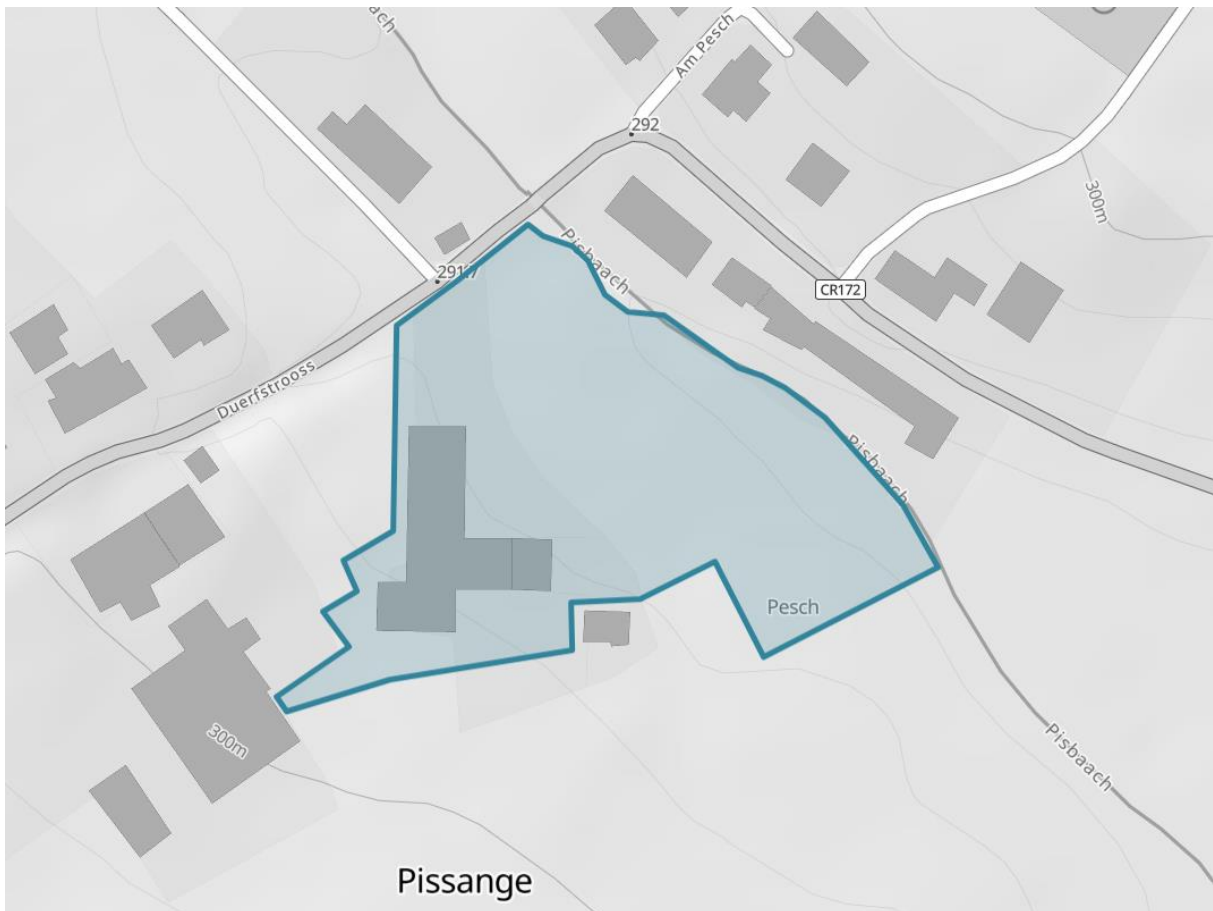


PROJET D'AMÉNAGEMENT PARTICULIER

« Duerfstrooss » à Pissange



PARTIE ÉCRITE – PARTIE GRAPHIQUE

Commanditaire**Immo Brameschhof**

2, rue de Limana
 L-7235, Bereldange
 Tél. : +352 26 39 46 100
 E-mail : pfonck@lecoinvest.lu

**Mandataire****Luxplan S.A. Ingénieurs conseils**

4, rue Albert Simon
 L – 5315 Contern
 Tél : + 352 26 39 0 – 1
 Fax : + 352 30 56 09
 Internet : www.luxplan.lu



N° de référence du projet : 20171317-LP

Référence rapport : 20171317_C214_A_PE_20211214.docx

Rapport rédigé par :	Céline LA MONICA	18/10/2021
Rapport vérifié par :	Céline LA MONICA	09/02/2022

Modifications du rapport

<i>Indice</i>	<i>Modifications</i>	<i>Date</i>
-	Version initiale	18/10/2021
A	Adaptations suite à la réunion avec le service technique et corrections diverses	14/12/2021
B	Adaptations suite à la validation par le service technique	07/02/2022



TABLE DES MATIÈRES

ART. 1	PORTÉE JURIDIQUE	9
ART. 2	DÉLIMITATION ET CONTENANCE DES LOTS OU PARCELLES	9
ART. 3	RÉGIME DE PROPRIÉTÉ INITIAL	10
ART. 4	MODE D'UTILISATION DU SOL	11
ART. 5	LOGEMENTS À COÛT MODÉRÉ	11
ART. 6	TYPES DES CONSTRUCTIONS	11
6.1	Généralités	11
6.2	Constructions jumelées.....	11
6.3	Maison plurifamiliale	11
6.1	Dépendances.....	11
ART. 7	IMPLANTATION DES CONSTRUCTIONS HORS SOL ET SOUS-SOL	12
7.1	Règle générale.....	12
7.2	Limites de surfaces constructibles	12
7.3	Reculs par rapport aux limites de lots ou parcelles	12
7.4	Éléments en saillie.....	13
ART. 8	HAUTEUR DES CONSTRUCTIONS SOIT À LA CORNICHE ET AU FAÎTE, SOIT À L'ACROTÈRE	14
8.1	Niveau de référence 0.00	14
8.2	Hauteur des abris de jardins, des serres et des abris destinés à stocker les poubelles	15
ART. 9	NIVEAUX	15
9.1	Niveau en sous-sol	15
9.2	Rez-de-chaussée	15
ART. 10	TOITURES	15
10.1	Formes des toitures	15
10.2	Éléments techniques en toiture.....	15
10.3	Ouvertures et aménagements en toiture	16
ART. 11	ASPECT EXTÉRIEUR DES CONSTRUCTIONS DESTINÉES AU SÉJOUR PROLONGÉ	17
11.1	Généralités	17
11.2	Couleurs et emploi des matériaux en façade.....	17
11.3	Couleurs et emploi des matériaux en toiture	17
ART. 12	STATIONNEMENT	18
12.1	Emplacements de stationnement	18
ART. 13	AMÉNAGEMENT DES ESPACES EXTÉRIEURS PRIVÉS	18
13.1	Prescriptions relatives à la zone d' « espace vert privé »	18



13.2	Prescriptions relatives à la zone d' « espace extérieur pouvant être scellé »	19
13.3	Modelage de terrain	19
13.4	Travaux de soutènement, de remblai et de déblai	19
13.5	Murs et clôtures	19
13.6	Piscines.....	20
ART. 14	SERVITUDE DE PASSAGE	21
ART. 15	PRESCRIPTIONS RELATIVES À LA SERVITUDE « URBANISATION » - INTÉGRATION PAYSAGÈRE 1 [SU - IP 1]	21
ART. 16	ÉLÉMENTS BÂTIS OU NATURELS À SAUVEGARDER.....	21
16.1	Construction à conserver	21
16.2	Gabarit d'une construction existante à préserver	21
ART. 17	FONDS NÉCESSAIRES À LA VIABILISATION ET DESTINÉS À ÊTRE CÉDÉS AU DOMAINE PUBLIC	22
17.1	Voie de circulation motorisée et zones piétonnes.....	22
17.2	Zone résidentielle ou zone de rencontre	22
17.3	Espace pouvant être dédié au stationnement	22
17.4	Chemins piétons et placette	22
17.5	Espace vert public et aire de jeux	22
17.6	Rétention à ciel ouvert pour eaux pluviales.....	23
ART. 18	DISPOSITIONS EXÉCUTOIRES.....	24
18.1	Raccordement du PAP à la voirie existante	24
18.2	Assainissement des eaux de pluie et des eaux usées	24
18.3	Réseaux d'approvisionnement.....	24
18.4	Encoches pour armoires de concessionnaires et candélabres.....	24
18.5	Dépôt des demandes d'autorisation de construire	24



PARTIE GRAPHIQUE

La partie écrite du présent PAP est complémentaire et indissociable du plan N° 20171317-LP-U001, indice F qui constitue la partie graphique.

Les points suivants sont traités dans la partie graphique du PAP :

- la délimitation et la contenant des lots projetés,
- le degré d'utilisation du sol concernant l'aménagement du domaine privé,
- la surface construite brute, l'emprise au sol, la surface pouvant être scellée,
- les limites de surfaces constructibles ainsi que leurs reculs par rapport aux limites des lots ou parcelles,
- les distances à observer entre les constructions,
- le nombre de niveaux hors-sol et sous-sol,
- les hauteurs des constructions soit à la corniche et au faîte, soit à l'acrotère,
- les formes, pentes, et orientations des toitures,
- le nombre d'unités de logement par parcelle,
- le type et la disposition des constructions hors sol et sous-sol,
- le modelage de terrain,
- les constructions et éléments naturels à conserver,
- les fonds nécessaires à la viabilisation du projet et destinés à être cédés au domaine public.

La partie graphique du présent PAP est complétée par le plan n° 20171317-LP-U002, indice B qui constitue le plan de plantations et dans lequel sont traités les points suivants :

- l'implantation des arbres, arbustes et haies d'arbustes dans les espaces destinés à être cédés au domaine public communal,
- l'implantation des haies d'arbustes dans la servitude « urbanisation » - intégration paysagère 1 [SU-IP1] dans les espaces verts privés ainsi que dans les espaces verts publics,
- les essences des arbres, arbustes et haies d'arbustes autorisées pour les différents espaces verts.



PARTIE ÉCRITE

TITRE I DISPOSITIONS GÉNÉRALES

ART. 1 **PORTÉE JURIDIQUE**

Le cadre réglementaire pour le présent projet d'aménagement particulier PAP NQ Pi-03 intitulé « Am Päsch » est le suivant (énumération non exhaustive) :

- la loi modifiée du 19 juillet 2004 concernant l'aménagement communal et le développement urbain,
- le règlement grand-ducal du 8 mars 2017 concernant le contenu du plan d'aménagement particulier « quartier existant » et du plan d'aménagement particulier « nouveau quartier »,
- les parties graphique et écrite du plan d'aménagement général (PAG) de la commune de Reckange-sur-Mess approuvées par le Ministre de l'Intérieur le 16 janvier 2020 et le Ministre de l'Environnement le 7 octobre 2019.

Pour tout ce qui n'est pas réglementé dans la présente partie écrite, respectivement dans la partie graphique, les dispositions du PAG, respectivement les dispositions du Règlement sur les Bâtisses, le Voies publiques et les Sites de la commune de Reckange-sur-Mess, sont d'application.

La partie écrite du présent PAP est complémentaire et indissociable du plan 20171317-LP-U001 indice E qui constitue la partie graphique. En cas de divergence :

- la partie graphique prime sur la partie écrite,
- la vue en plan prime sur la vue en coupe.

La présente partie écrite contient des figures destinées à illustrer les prescriptions afférentes. En cas de discordance entre une figure et le texte, seul le texte a valeur réglementaire.

ART. 2 **DÉLIMITATION ET CONTENANCE DES LOTS OU PARCELLES**

Le périmètre du PAP couvre une superficie totale de 91 ares 22 centiares.

Servent de fond de plan à la partie graphique :

- le plan de délimitation du PAP, référence 2017184RECK du 20 juin 2019, élaboré par le bureau de géomètres officiels TERRA G.O.,
- le levé topographique, référence 20171317-LP-T001 du 6 avril 2018, élaboré par le bureau d'études LUXPLAN S.A.



ART. 3 RÉGIME DE PROPRIÉTÉ INITIAL

Avant cession pour la viabilité du PAP en application de l'article 34 de la loi modifiée du 19 juillet 2004 concernant l'aménagement communal et le développement urbain, le présent PAP est établi sur les parcelles suivantes :

Parcelles – Commune Reckange-sur-Mess Section D de Pissange	Contenance	Propriétaire
312/696	48 a 33 ca	Propriétaire privé
312/695, en partie	7 a 32 ca	Propriétaire privé
312/694, en partie	29 a 56 ca	Propriétaire privé
312/697, en partie	5 a 80 ca	Propriétaire privé
CR 172 - Duerfstrooss	0 a 20 ca	Domaine public

Le périmètre du PAP couvre une superficie totale d'environ 91 a 22 ca. Les surfaces proviennent des fonds suivants :

- terrains privés : 9 101,90 m² (soit 99,78 % de la surface totale),
- domaine public communal : 20,19 m² (soit 0,22 % de la surface totale).



TITRE II AMÉNAGEMENT DU DOMAINE PRIVÉ

ART. 4 MODE D'UTILISATION DU SOL

Les terrains sont réservés à titre principal aux habitations. Sont également admises des professions libérales et des activités de prestations de services, sous réserve de remplir cumulativement les conditions suivantes :

- être subordonnées au logement principal,
- être exercées par un résident à titre principal,
- être limitées à 10% de la surface construite brute admissible par lot.

ART. 5 LOGEMENTS À COÛT MODÉRÉ

Le projet prévoyant moins de 25 logements, n'est pas soumis à l'obligation de réserver une part de la surface construite brute pour du logement à coût modéré¹.

ART. 6 TYPES DES CONSTRUCTIONS

6.1 Généralités

Le présent PAP est destiné à la réalisation de maisons d'habitation unifamiliales avec jardin, isolées ou jumelées ainsi qu'à la réalisation de logements de type collectif.

Chaque maison unifamiliale peut recevoir un logement intégré.

6.2 Constructions jumelées

Les maisons unifamiliales jumelées et les carports jumelés doivent être traités comme un ensemble architectural. Elles/ils doivent présenter une cohérence volumétrique ainsi qu'une uniformité quant aux matériaux et couleurs utilisés.

6.3 Maison plurifamiliale

La maison plurifamiliale du lot 3 est à traiter en cohérence avec la maison unifamiliale attenante du lot 4 concernant les matériaux et les teintes utilisés mais aussi concernant l'alignement des ouvertures en façade et en toiture.

Les deux lots doivent être traités comme un ensemble architectural et permettre de comprendre qu'ils sont issus d'un même complexe agricole.

6.1 Dépendances

En plus des différents types de constructions repris sur la partie graphique, chaque lot ou parcelle peut recevoir un abri de jardin ou une serre, d'une surface de maximum 6 m² et à implanter dans la partie arrière de l'espace vert privé.

¹ L'article 29, paragraphe 2, alinéa 4, de la loi modifiée du 19 juillet 2004 concernant l'aménagement communal et le développement urbain, dans sa version antérieure à la loi du 30 juillet 2021 relative au Pacte logement 2.0, s'applique au présent PAP, dans la mesure où la procédure y relative a été entamée dans les six mois suivant la publication de ladite loi (article 14 de la loi du 30 juillet 2021).



Un abri destiné à stocker les poubelles est également autorisé, en plus de l'abri de jardin ou de la serre, sous les conditions cumulatives suivantes :

- il doit être implanté à l'avant de la parcelle, dans l'espace vert privé ou dans l'espace extérieur pouvant être scellé,
- sa surface est de maximum 3 m²,
- il ne doit générer aucune nuisance visuelle ou olfactive pour le domaine public ou le voisinage.

Cet abri n'est pas nécessaire si un local ou un espace pouvant stocker les poubelles est prévu à l'intérieur de la construction destinée au séjour prolongé.

ART. 7 IMPLANTATION DES CONSTRUCTIONS HORS SOL ET SOUS-SOL

7.1 Règle générale

En cas de discordance entre les reculs et les dimensions des emprises constructibles, ou en cas de différence dans les dimensions des parcelles constatées par l'Administration du Cadastre et de la Topographie (ACT), les limites et dimensions des emprises constructibles sont à reconsidérer suivant les dimensions effectives des parcelles. Les cotes de recul priment sur les cotes de dimensionnement des emprises constructibles.

7.2 Limites de surfaces constructibles

Les limites de surfaces constructibles représentées dans la partie graphique du présent PAP ne peuvent être dépassées par des constructions ou parties de constructions si ce n'est pas expressément prévu.

7.3 Reculs par rapport aux limites de lots ou parcelles

☐ Constructions reprises par des limites constructibles dans la partie graphique

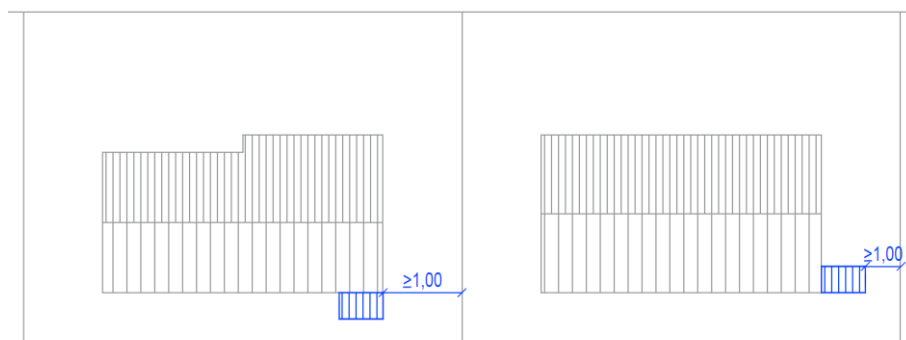
Les reculs minimum réglementaires à respecter sur les limites des lots ou parcelles sont donnés par les limites de surfaces constructible pour le type de construction y prévu.

Les reculs des constructions sur les limites de lots ou parcelles ne tiennent pas compte des balcons, terrasses, seuils, auvents, avant-toits et corniches.

☐ Constructions non reprises par des limites constructibles dans la partie graphique

Les abris de jardin ou les serres doivent respecter un recul de minimum 1,00 m sur les limites latérale et arrière de parcelle. Les abris de jardins mitoyens, implantés en limite de propriété, sont autorisés.

Les abris destinés à stocker les poubelles doivent respecter un recul de minimum 1,00 m sur la limite latérale de propriété. Ils doivent être accolés à la façade à rue de la construction destinée au séjour prolongé ou être placés dans l'alignement de celle-ci.



voirie desservante



7.4 Éléments en saillie

□ Avant-corps

Les avant-corps peuvent faire saillie sur l'alignement de façade concernée de maximum 1,00 m sans jamais dépasser les limites de surfaces constructibles indiquées sur la partie graphique.

Un seul avant-corps est autorisé par façade principale. La surface de chaque avant-corps couvre au maximum 1/3 de la surface de la façade à laquelle il se rapporte.

Les avant-corps de deux façades adjacentes peuvent être réunis en coin.

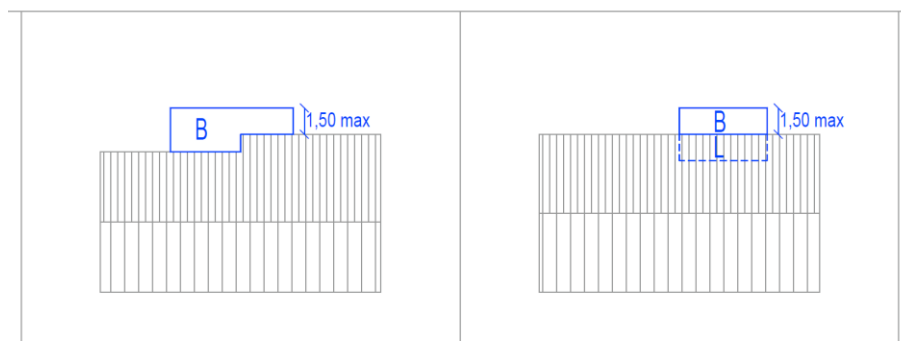
□ Balcons

Les balcons sont autorisés sur les façades arrière des constructions destinées au séjour prolongé de personnes.

Dans le cas des maisons jumelées, les balcons doivent accuser un recul de minimum 1,90 m sur la limite latérale mitoyenne de propriété.

Ils peuvent faire saillie sur l'alignement de façade de maximum 1,50 m et ne peuvent excéder 2/3 de la longueur totale de la façade à laquelle ils se rapportent. Dans le cas où les façades possèdent des décrochements, la saillie est à mesurer à partir de la façade la plus avancée.

Les balcons peuvent être couplés avec des loggias.

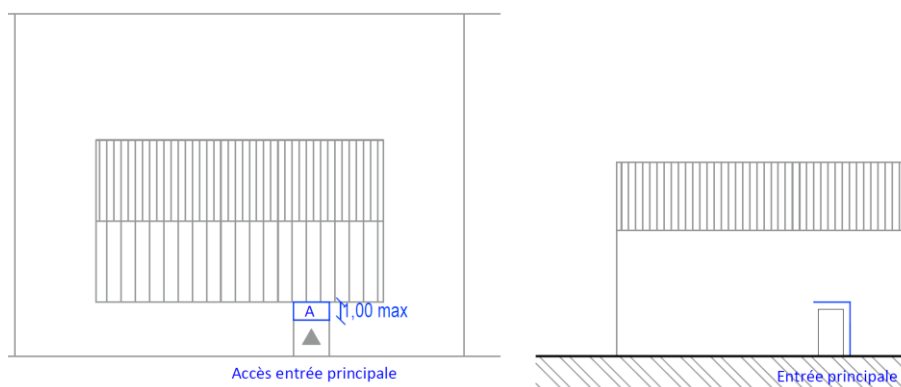


voirie desservante

□ Auvents

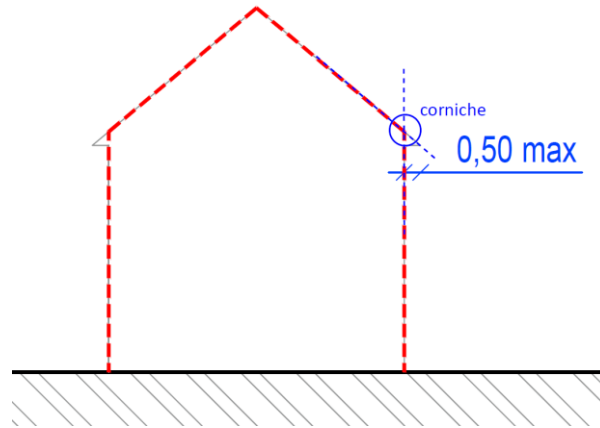
Les auvents sont autorisés pour protéger des intempéries les entrées principales des constructions destinées au séjour prolongé. Ils peuvent faire saillie de maximum 1,00 m sur l'alignement de façade auquel ils se rapportent. Dans le cas où les façades possèdent des décrochements, la saillie est à mesurer à partir de la façade la plus avancée.

Les auvents peuvent être clos sur un seul de leur côté.



❑ Corniches

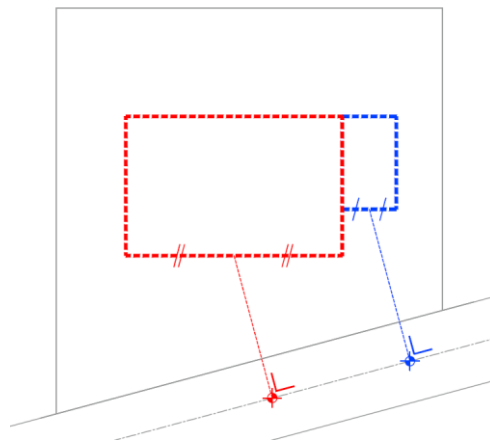
Les corniches des toitures à deux versants peuvent être prolongées vers le bas jusqu'à atteindre une saillie de maximum 0,50 m sur l'alignement de façade du niveau situé directement en dessous. Dans le cas où les façades possèdent des décrochements, la saillie est à mesurer à partir de la façade la plus avancée.



ART. 8 HAUTEUR DES CONSTRUCTIONS SOIT À LA CORNICHE ET AU FAÎTE, SOIT À L'ACROTÈRE

8.1 Niveau de référence 0.00

Le niveau de référence 0.00 sert de base pour calculer les hauteurs des constructions reprises dans la partie graphique du présent PAP. Il est localisé dans l'axe de la façade principale de chaque construction et correspond, sur cet axe, à l'intersection perpendiculaire avec l'axe de la voie desservante (zone résidentielle).



Le niveau de référence se substitue au niveau du terrain naturel dans la terminologie annexée au règlement grand-ducal du 8 mars 2017 concernant le contenu du plan d'aménagement particulier « quartier existant » et du plan d'aménagement particulier « nouveau quartier ».

Le niveau de référence est valable pour le lot concerné.

La valeur reprise sur la partie graphique en tant que niveau de référence peut être adaptée dans le cadre du dossier d'exécution.

Pour les constructions non reprises sur la partie graphique du présent PAP, à savoir les abris de jardins, les serres et les abris destinés à stocker les poubelles, le niveau de référence pour le calcul de la hauteur correspond au niveau du terrain naturel ou remanié se trouvant à l'aplomb de la construction et dans l'axe de celle-ci.

8.2 Hauteur des abris de jardins, des serres et des abris destinés à stocker les poubelles

Les abris de jardins et les serres doivent respecter les hauteurs maximales suivantes :

- 2,50 m à la corniche ou à l'acrotère,
- 3,50 m au faîtage.

Les abris destinés à stocker les poubelles ont une hauteur totale de maximum 1,40 m.

ART. 9 NIVEAUX

9.1 Niveau en sous-sol

Seuls les lots 3 et 4 peuvent recevoir un niveau en sous-sol. Ce dernier est commun aux deux lots et est destiné à recevoir les emplacements de stationnement requis par le PAG.

Lorsque la délimitation du niveau en sous-sol n'est pas visible sur la partie graphique, elle correspond au maximum à la délimitation des surfaces constructibles pour constructions hors-sol.

Les abris de jardin, les serres et les abris destinés à stocker les poubelles ne peuvent recevoir de niveau en sous-sol.

9.2 Rez-de-chaussée

Le rez-de-chaussée doit correspondre au minimum au niveau de référence 0.00 et au maximum à 1,00 m au-dessus de ce niveau de référence.

ART. 10 TOITURES

10.1 Formes des toitures

Lorsque la partie graphique du présent PAP renseigne des toitures à deux versants, celles-ci doivent être symétriques en longueur et en angle (toitures en bâtière). La pente des toitures est de minimum 32 degrés et de maximum 42 degrés. La pente minimale donne la hauteur au faîtage minimale autorisée et la pente maximale donne la hauteur au faîtage maximale autorisée.

Lorsque la partie graphique du présent PAP renseigne des toitures plates, celles-ci doivent présenter une pente de maximum 15 degrés qui doit faciliter l'évacuation des eaux pluviales. Elles doivent être végétalisées de manière extensive lorsqu'elles ne sont pas couvertes par des panneaux solaires. L'épaisseur de la couche végétale est de minimum 0,25 m.

Les toitures des abris de jardins sont plates ou à deux versants. Les toitures plates peuvent être végétalisées.

Les toitures des serres sont obligatoirement à deux versants.

10.2 Éléments techniques en toiture

Les caissons de climatisation, de ventilation et pompes à chaleur peuvent être aménagés sur les toitures plates. Ils doivent être placés de manière ordonnée et accessible à tous travaux de maintenance et de réparation. Ils doivent présenter un recul de minimum 1,00 m par rapport à l'acrotère.

Les panneaux solaires thermiques et/ou photovoltaïques sont autorisés sur tous les types de toitures et sur l'entièreté de leur surface. Sur les toitures plates, ils doivent accuser un recul de minimum 1,00 m par rapport à l'acrotère.

Les souches de cheminées et de ventilation sont autorisées sur tous les types de toitures et doivent être composées d'acier inox.



10.3 Ouvertures et aménagements en toiture

□ Ouvertures en toiture

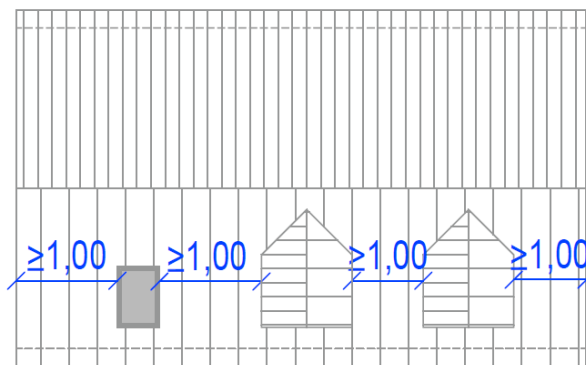
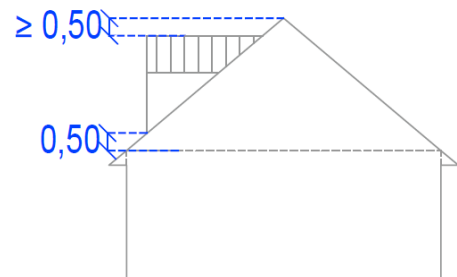
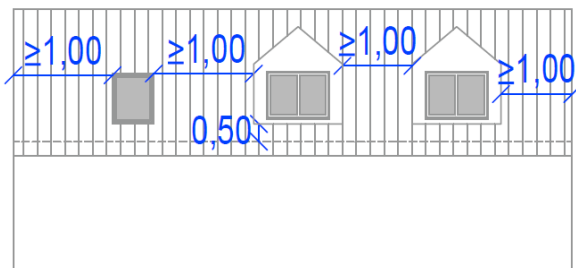
Sont autorisés sur les toitures des constructions destinées au séjour prolongé :

- Les châssis rampants, parallèles aux pans de toiture,
- Les lucarnes traditionnelles à deux versants.

Toutes les ouvertures doivent être de proportion verticale (élément + baie) et être individuelles. Les châssis rampants doubles ou les lucarnes avec plusieurs baies sont interdits.

Les ouvertures en toitures doivent respecter l'implantation suivante :

- être espacées entre elles de minimum 1,00 m,
- être situées au minimum à 0,50 m au-dessus de la corniche du pan de toiture principal afférent, elles ne peuvent interrompre la corniche
- accuser un recul de minimum 1,00 m sur les arrêtes et les noues de toiture,
- être situées au minimum à 0,50 m en-dessous du faîtage de la toiture principale.



Pour les pans de toiture qui sont orientés vers l'espace public, la largeur cumulée des ouvertures en toiture ne peut excéder 1/3 de la longueur totale du pan de toiture afférent.

Pour les pans de toiture qui ne sont pas orientés vers l'espace public, la largeur cumulée des ouvertures en toiture ne peut excéder 1/2 de la longueur totale du pan de toiture afférent.

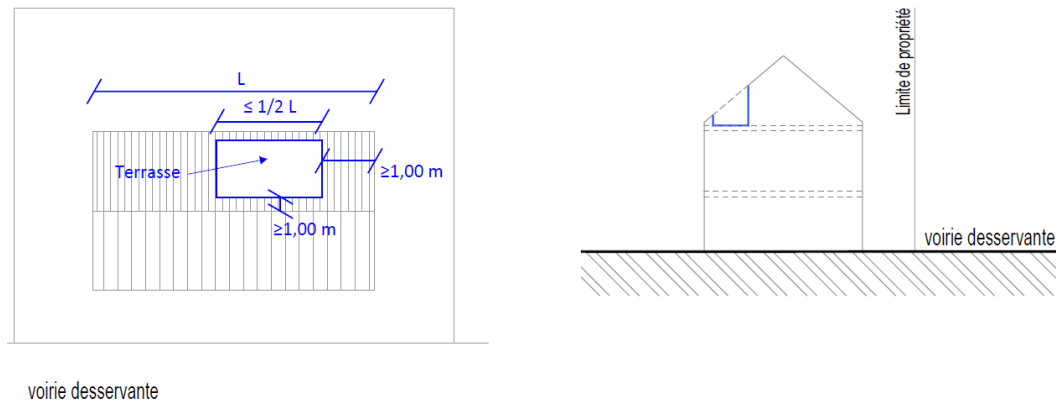
□ Terrasses en toiture

Les toitures plates reprises dans la partie graphique du présent PAP ne peuvent être aménagées en terrasses.

Les versants des toitures qui ne sont pas orientés vers l'espace public peuvent recevoir une terrasse intégrée dans le gabarit du pan de la toiture. Cette terrasse doit :

- avoir une longueur de maximum $1/2$ de la longueur du pan de toiture dans lequel elle est intégrée,
- accuser un recul de minimum 1,00 m par rapport aux rives de toiture,
- accuser un recul de minimum 1,00 m par rapport au faîtage.

L'interruption de la corniche est interdite.



ART. 11 ASPECT EXTÉRIEUR DES CONSTRUCTIONS DESTINÉES AU SÉJOUR PROLONGÉ

11.1 Généralités

Les constructions doivent présenter une volumétrie générale simple, basée sur le parallélépipède rectangle couché, à l'image des constructions existantes voisines immédiates.

Tous les matériaux utilisés doivent respecter un code couleur sobre et neutre. Les couleurs éblouissantes comme les couleurs vives ou réfléchissantes à la lumière sont interdites, de même que les matériaux brillants.

11.2 Couleurs et emploi des matériaux en façade

L'enduit minéral est requis pour au minimum 80 % de la surface de chaque pan de façade des constructions destinées au séjour prolongé. Le reste de la surface peut être couverte par du parement en bois.

Les couleurs utilisées pour l'enduit de façade doivent correspondre aux tonalités « sable » ou « blanc cassé », avec un maximum de deux teintes par construction. Les teintes sont à choisir dans le nuancier « Keim / Robin ». D'autres références équivalentes RAL ou NCS sont autorisées à condition qu'elles trouvent leurs teintes correspondantes dans le nuancier cité ci-avant.

11.3 Couleurs et emploi des matériaux en toiture

Toutes les toitures principales à deux versant doivent être couvertes par de l'ardoise naturelle ou des tuiles de terre cuite de même couleur et de mêmes dimensions que l'ardoise.

Les tuiles ondulées et/ou de couleur autre que noir ou gris anthracite sont interdites.

Les lucarnes traditionnelles à deux versant doivent être couvertes par le même matériau que la toiture principale de la construction. Les pignons des lucarnes sont également à couvrir par le même matériau.



ART. 12 STATIONNEMENT

12.1 Emplacements de stationnement

Pour les maisons unifamiliales des lots 1 et 2 ainsi que des lots 5 à 13

Les maisons unifamiliales doivent garantir au minimum deux emplacements de stationnement. Ils doivent se situer soit dans les limites de surfaces constructibles pour constructions destinées au séjour prolongé, soit dans les limites de surfaces constructibles pour dépendances.

Dans le cas où les maisons unifamiliales comportent un logement intégré, au moins un emplacement de stationnement supplémentaire est requis. Celui-ci peut être prévu sur un emplacement de stationnement à ciel ouvert.

Les accès carrossables ne peuvent servir pour le calcul du nombre d'emplacements de stationnement minimum requis.

Pour la maison unifamiliale du lot 4

La maison unifamiliale du lot 4 doit garantir au minimum deux emplacements de stationnement. Ils doivent se situer obligatoirement dans les limites de surface constructible pour constructions souterraines.

Ils sont accessibles par la servitude de passage du lot 3.

Pour la maison plurifamiliale du lot 3

La maison plurifamiliale du lot 3 doit garantir au minimum :

- un emplacement de stationnement par logement dont la surface brute est inférieure à 50 m²,
- deux emplacements de stationnement par logement dont la surface brute est supérieure ou égale à 50 m².

Ces emplacements de stationnement doivent se trouver dans les limites de surface constructible pour constructions souterraines.

Ils sont accessibles par la servitude de passage sise sur le même lot.

ART. 13 AMÉNAGEMENT DES ESPACES EXTÉRIEURS PRIVÉS

13.1 Prescriptions relatives à la zone d' « espace vert privé »

Les espaces verts privés, tels que repris dans la partie graphique du présent PAP, sont principalement destinés à être végétalisés. Les plantations doivent être d'essences indigènes. Les potagers sont autorisés.

Des cheminements piétons supplémentaires aux accès des constructions destinées au séjour prolongé peuvent y être aménagés mais doivent être réalisés avec des matériaux perméables.

Les jardins minéraux tels que les jardins en graviers, gravillons, cailloux, concassés, sable, etc., équipés ou non d'un géotextile drainant sont interdits. Sont exclus de cette interdiction, les contours de drainage des constructions à condition qu'ils soient établis sur une largeur de maximum 0,50 m à partir de la façade de chaque construction.

Les jardins et gazons synthétiques sont interdits.



13.2 Prescriptions relatives à la zone d' « espace extérieur pouvant être scellé »

Le principe d'aménagement de l'espace extérieur pouvant être scellé doit se fonder sur la volonté de conserver à cet espace son caractère ouvert. Cette surface peut être aménagée en surface minérale non perméable. Y sont autorisés :

- des murets de maximum 0,80 m de hauteur,
- des accès piétons aux constructions, terrasses, emplacements de stationnement et accès carrossables en matériaux de teinte neutre, en rapport avec les teintes du bâtiment et/ou du trottoir les jouxtant.

Les surfaces qui se trouvent dans l'espace extérieur pouvant être scellé et qui ne sont pas scellées sont à traiter comme des espaces verts privés.

☐ Accès carrossables

Les accès carrossables sont accessibles depuis la zone résidentielle.

Pour les lots 3 et 4, l'accès aux emplacements de stationnement prévus dans les limites de surfaces constructibles pour constructions souterraines se fait depuis la zone résidentielle, via une rampe d'accès.

Cette rampe d'accès peut prendre place dans les limites de surface constructible pour constructions destinées au séjour prolongé et pour constructions souterraines.

Les accès et rampes d'accès doivent être exécutés conformément aux prescriptions du règlement sur les bâtisses, les voies publiques et les sites (RBVS) de la commune de Reckange-sur-Mess.

☐ Accès piétons

Les accès piétons menant à la maison plurifamiliale du lot 3 doivent être accessibles aux personnes à mobilité réduite.

☐ Terrasses

Les terrasses ou surfaces utilisées comme telles sont autorisées uniquement dans les espaces pouvant être scellés, en respect du degré d'utilisation du sol prévu par lot.

Il est autorisé de couvrir les terrasses par une toiture de protection rigide, une marquise ou une pergola à condition que la terrasse ne devienne pas un espace clos (chauffé ou non) :

- les terrasses non mitoyennes doivent rester ouvertes sur au minimum trois côtés,
- les terrasses mitoyennes doivent rester ouvertes sur au minimum deux côtés.

13.3 Modelage de terrain

Les courbes de niveaux projetées peuvent être exécutées avec une tolérance de plus ou moins 1,00 m (un mètre). Les niveaux des aménagements finis seront fixés définitivement dans le cadre des autorisations de construire.

13.4 Travaux de soutènement, de remblai et de déblai

Les travaux de remblai et de déblai ainsi que les travaux de soutènement sont autorisés conformément aux prescriptions du règlement sur les bâtisses, les voies publiques et les sites (RBVS) de la commune de Reckange-sur-Mess.

13.5 Murs et clôtures

La pose de clôtures ainsi que le(s) type(s) de clôture utilisé(s) doivent être conformes aux règlement sur les bâtisses, les voies publiques et les sites (RBVS) de la commune de Reckange-sur-Mess.



Entre deux terrasses mitoyennes ou deux balcons mitoyens, la pose d'un pare-vue opaque en limite de propriété est obligatoire sur toute la profondeur de la terrasse ou du balcon si aucun autre dispositif empêchant les vues directes sur le fonds voisin n'est déjà prévu. La hauteur du pare-vue est de minimum 1,80 m et de maximum 2,00 m.

13.6 Piscines

Les piscines enterrées, semi-enterrées ou sur sol stabilisé ne sont autorisées que dans l'espace pouvant être scellé, repris dans la partie graphique du présent PAP, en respectant le degré d'utilisation du sol prévu par lot. Elles sont interdites dans tout autre espace sauf si elles sont démontables et posées à même le terrain naturel.

TITRE III DISPOSITIONS PARTICULIÈRES

ART. 14 SERVITUDE DE PASSAGE

Afin de garantir l'accès d'un lot privé à travers un autre lot privé, pour les accès aux parkings en sous-sol, ainsi que pour les collectes des déchets et les raccordements aux réseaux publics depuis le domaine public, une servitude de passage est représentée sur la partie graphique.

L'assiette de la servitude peut (avec l'accord de la majorité des propriétaires concernés) être adaptée lors du projet de construction, si la vocation initiale reste inchangée. La servitude donne droit à l'accès et au passage des habitants des lots respectifs et de leurs ayants-droits ainsi que des services publics. Elle s'exerce à pied, à vélo, respectivement toute autre méthode de déplacement de la mobilité douce, en voiture ainsi qu'en véhicules pour les services publics.

ART. 15 PRESCRIPTIONS RELATIVES À LA SERVITUDE « URBANISATION » - INTÉGRATION PAYSAGÈRE 1 [SU - IP 1]

La servitude « urbanisation » - intégration paysagère 1 est reprise dans la partie graphique du présent PAP et s'étend sur les lots 3, 4, 6 et 7 ainsi que sur l'espace public accueillant le bassin de rétention.

Une haie d'arbustes d'essences indigènes d'une largeur de 5,00 m, prise parallèlement à la limite du périmètre du PAP, est à prévoir. Cette haie doit avoir en permanence une hauteur de minimum 1,00 m.

Les détails concernant la plantation et les essences indigènes autorisées pour cette haie sont reprises sur le plan spécifique « plan de plantations », complémentaire à la partie graphique du présent PAP.

ART. 16 ÉLÉMENTS BÂTIS OU NATURELS À SAUVEGARDER

16.1 Construction à conserver

La maison unifamiliale du lot 4 est reprise dans le PAG comme « construction à conserver ». Elle ne peut être démolie, sauf pour des raisons impérieuses de sécurité, de stabilité ou de salubrité. Dans ce cas, l'état d'insalubrité / insécurité / instabilité doit être constaté par un expert agréé.

La totalité de la construction doit être restaurée dans les règles de l'art. Les ouvertures existantes doivent être inchangées. De nouvelles ouvertures sont autorisées à condition qu'elles s'alignent tant verticalement d'horizontalement avec les ouvertures existantes. Les éléments de modénature (encadrements de fenêtres, moulures, millésime, etc.) sont soit à conserver, à replacer ou à remplacer à la suite des travaux de façade dans le cas d'une restauration de celle-ci. S'ils sont à remplacer, les nouveaux éléments de modénature doivent reprendre le même matériau que l'existant.

En cas d'assainissement énergétique, celui-ci doit se faire par l'intérieur de la construction.

16.2 Gabarit d'une construction existante à préserver

La maison plurifamiliale du lot 3 est reprise dans le PAG comme « gabarit d'une construction d'une construction existante à préserver ». Seule la grange existante au volume fermé est concernée par cette protection. Le volume concerné est repris dans la partie graphique du présent PAP.

Ce volume peut être démoli et reconstruit selon les proportions existantes, avant sa démolition. Un relevé extérieur complet du volume concerné par la protection doit être réalisé avant toute démolition, même partielle.



TITRE IV AMÉNAGEMENT DU DOMAINE PUBLIC

ART. 17 FONDS NÉCESSAIRES À LA VIABILISATION ET DESTINÉS À ÊTRE CÉDÉS AU DOMAINE PUBLIC

Les fonds destinés à être cédés au domaine public représentent 19 ares 95 centiares, soit 21,87 % de la surface totale du PAP. Ils correspondent :

- à l'aménagement de l'accès sur la Duerfstrooss et des trottoirs nécessaires,
- à l'espace de type « zone résidentielle »,
- aux espaces verts publics,
- aux chemins piétons,
- aux emplacements de stationnement publics,
- aux espaces destinés à la rétention des eaux pluviales à ciel ouvert.

Les encoches nécessaires pour les armoires de branchement et les candélabres seront également à céder et ne sont pas reprises dans le calcul de session ci-avant. Celui-ci est à préciser dans le dossier d'exécution.

17.1 Voie de circulation motorisée et zones piétonnes

Cette partie de la voirie qui représente l'accès au PAP par la Duerfstrooss est à couvrir d'un revêtement adéquat et cohérent avec le revêtement existant ou celui prévu dans le cadre de la réfection de la rue existante.

Les détails sont à préciser dans la convention d'exécution.

17.2 Zone résidentielle ou zone de rencontre

Cette zone est destinée à donner la priorité au piéton sur les véhicules motorisés. Le stationnement y est interdit, sauf si des emplacements publics y sont expressément prévus.

Le revêtement de cette zone doit favoriser le déplacement piéton et se différencier du revêtement prévu pour la voie de circulation motorisée.

17.3 Espace pouvant être dédié au stationnement

Le PAP prévoit 3 emplacements de stationnement publics qui sont à réaliser en matériaux perméables.

17.4 Chemins piétons et placette

Les trottoirs longeant la voie de circulation motorisée sont à revêtir du même matériau que celui prévu par le projet de réfection de la rue.

Les détails sont à préciser dans la convention d'exécution.

Les chemins piétons connectant la zone résidentielle avec le bassin de rétention et le ruisseau sont à réaliser en matériaux perméables suffisamment stabilisés pour y faire passer les véhicules d'entretien.

17.5 Espace vert public et aire de jeux

Les espaces verts publics aux abords de la Duerfstrooss sont destinés à être plantés par des arbres à hautes tiges d'essences indigènes.

L'espace vert public à l'est du PAP est destiné à plusieurs besoins :

- l'aménagement du bassin de rétention,
- l'accès au ruisseau « Pisbaach »
- la plantation d'arbres à hautes tiges
- l'installation d'une aire de jeux.



Les essences des arbres à hautes tiges et de la haie d'arbustes sont données dans le plan spécifique « plan de plantations », annexé au présent PAP.

Les détails techniques d'exécution de l'aire de jeux et du bassin de rétention sont à déterminer lors de la convention d'exécution.

17.6 Rétention à ciel ouvert pour eaux pluviales

La rétention prévue par le PAP doit garantir un écoulement vers le ruisseau existant « Pisbaach » et être exécuté de façon à permettre la future renaturation du ruisseau.

Les détails sont à préciser lors de la convention d'exécution.

TITRE V DISPOSITIONS EXÉCUTOIRES

ART. 18 DISPOSITIONS EXÉCUTOIRES

Les dispositions du PAP concernant l'aménagement du domaine public peuvent être adaptées dans le cadre de la mise en œuvre et de l'exécution du présent PAP.

18.1 Raccordement du PAP à la voirie existante

Le PAP se connecte au CR 172 (Duerfstrooss) par un carrefour qui sera aménagé et dimensionné conformément aux dispositions des ponts et chaussées, à la permission de voirie afférente et à la convention d'exécution.

18.2 Assainissement des eaux de pluie et des eaux usées

Les projets doivent se raccorder par système séparatif au réseau public situé dans la zone résidentielle.

Les informations concernant le concept d'assainissement sont communiquées à titre indicatif sur la partie graphique du présent PAP.

Le concept, l'emplacement exact des canalisations ainsi que les dimensions des ouvrages sont à préciser lors du dossier d'exécution et de la demande d'autorisation AGE.

18.3 Réseaux d'approvisionnement

Les réseaux d'approvisionnement en eau potable, électricité ainsi que les réseaux de communication électronique et de radiodiffusion sont à préciser dans la convention d'exécution.

18.4 Encoches pour armoires de concessionnaires et candélabres

Les encoches nécessaires pour les armoires de branchement et les candélabres seront également à céder et ne sont pas reprises dans le calcul de cession ci-avant. Celui-ci est à préciser dans le dossier d'exécution.

18.5 Dépôt des demandes d'autorisation de construire

Le dépôt des dossiers des demandes d'autorisations de construire est à convenir dans la convention d'exécution du PAP.



TERMINOLOGIE

Annexe du règlement Grand-Ducal du 8 mars 2017 concernant le contenu du plan d'aménagement particulier « quartier existant » et du plan d'aménagement particulier « nouveau quartier » portant exécution du plan d'aménagement général d'une commune.

Acrotère

On entend par acrotère la remontée verticale encadrant la dalle d'une toiture-terrasse, d'une toiture plate ou d'une terrasse.

Alignement de voirie

On entend par alignement de voirie la limite entre la voie desservante et les terrains à bâtir net.

Alignement obligatoire

On entend par alignement obligatoire la limite séparative obligatoire soit entre une construction et une surface non aedificandi, soit entre volumes construits dont les prescriptions dimensionnelles diffèrent. La façade en question devra respecter l'alignement obligatoire sur au moins deux tiers de la surface. Les loggias ne sont pas à considérer pour l'alignement obligatoire.

En cas d'assainissement énergétique, la couche isolante supplémentaire, de même que le nouveau parachèvement extérieur pourront, le cas échéant, déroger aux limites de surfaces constructibles.

Auvent

On entend par auvent un avant-toit fixé en console et placé au-dessus d'une ouverture, d'un portail, d'un panneau d'information ou d'une construction similaire.

Avant-corps

On entend par avant-corps un élément architectural ou une partie d'une construction se trouvant en saillie par rapport à la façade. Un avant-corps est subordonné à la façade à laquelle il se rapporte. Il présente une surface inférieure à un tiers de la surface de la façade, toiture non comprise, et une saillie inférieure à 2 mètres.

Balcon

On entend par balcon une construction ouverte formée soit par une dalle ou par une plate-forme dépassant la façade d'un bâtiment, soit par une dalle ou par une plate-forme portée par une structure autoportante, ceinte d'un garde-corps et communiquant avec les pièces d'habitation adjacentes par une ou plusieurs portes ou portes-fenêtres.

Bande de construction

On entend par bande de construction la partie du terrain à bâtir net sur laquelle les constructions abritant des pièces destinées au séjour prolongé de personnes peuvent être implantées. Cette bande est mesurée à partir de la limite cadastrale du terrain à bâtir net donnant sur la voie desservante.

Car-port

On entend par car-port toute construction ouverte sur au moins deux côtés, réalisée en principe en matériaux légers et servant à abriter un ou plusieurs véhicules en stationnement.

Clôture

On entend par clôture toute construction destinée à enclore un espace et érigée en principe sur l'alignement de voirie ou sur la limite séparative entre deux propriétés.

On distingue trois types de clôtures :

- les clôtures légères ou ajourées (p.ex. barrières, enceintes, enclos et grilles),
- les clôtures massives ou opaques (p.ex. murets et murs),
- les clôtures végétales (p.ex. haies).

Comble

On entend par comble le volume compris entre le dernier niveau plein et les pans de toiture en pente d'un bâtiment.

Construction

On entend par construction tout bâtiment, bâtisse, édifice ou ouvrage, ancré au sol, qu'il soit hors sol ou enterré.

Cote de niveau

On entend par cote de niveau l'indication de la position verticale d'un élément, exprimée en altitude réelle conformément au référentiel national officiel.



Dépendance

On entend par dépendance tout volume accolé ou isolé, ni destiné au séjour prolongé de personnes, ni à une activité professionnelle comme notamment les abris de jardin, les garages et les car-ports.

Étage en retrait

On entend par étage en retrait le niveau dont le plan d'au moins une façade est en retrait par rapport à celui du niveau situé en dessous.

Faîte / Faîtage

On entend par faite ou faîtage la ligne d'intersection des deux versants d'une toiture dont les pentes sont opposées ou encore le segment le plus élevé d'une toiture à une pente.

Hauteur à la corniche

On entend par hauteur à la corniche la différence d'altitude entre l'axe de la voie desservante et le point d'intersection entre le plan extérieur de la façade (isolation et revêtement inclus) et le plan extérieur de la toiture (couverture incluse), mesurée au milieu de la façade de la construction principale donnant sur la voie desservante et perpendiculairement à l'axe de la voie desservante, sauf si le PAP en dispose autrement. Lorsqu'une construction est composée de plusieurs volumes, la hauteur à la corniche est mesurée individuellement pour chaque volume. Lorsque la hauteur d'une construction n'est pas la même sur toute la longueur de la construction, la hauteur la plus importante est à prendre en considération.

Hauteur à l'acrotère

On entend par hauteur à l'acrotère la différence d'altitude entre l'axe de la voie desservante et le plan supérieur (isolation et revêtement inclus) de l'acrotère, mesurée au milieu de la façade de la construction principale donnant sur la voie desservante et perpendiculairement à l'axe de la voie desservante, sauf si le PAP en dispose autrement. Lorsqu'une construction est composée de plusieurs volumes, la hauteur à l'acrotère est mesurée individuellement pour chaque volume. Lorsque la hauteur d'une construction n'est pas la même sur toute la longueur de la construction, la hauteur la plus importante est à prendre en considération.

Hauteur du socle

On entend par hauteur du socle la différence entre la cote du niveau fini du plancher du rez-de-chaussée et la cote de l'axe de la voie desservante, sauf si le PAP en dispose autrement. Lorsque la cote du socle n'est pas la même sur toute la longueur de la façade, la hauteur la plus importante est à prendre en considération.

Ilot

On entend par îlot une surface délimitée par une ou plusieurs voies desservantes et, le cas échéant, par une ou plusieurs limites physiques ou administratives.

Limite de surface constructible

On entend par limite de surface constructible soit la limite séparative entre une surface constructible et une surface non aedificandi, soit la limite séparative entre volumes construits adjacents pour lesquels les prescriptions dimensionnelles, les typologies ou les affectations diffèrent.

En cas d'assainissement énergétique, la couche isolante supplémentaire, de même que le nouveau parachèvement extérieur pourront, le cas échéant, déroger aux limites de surfaces constructibles.

Logement

On entend par logement un ensemble de locaux destinés à l'habitation, formant une seule unité et comprenant au moins une pièce de séjour, une niche de cuisine et une salle d'eau avec WC.

Logement de type collectif

On entend par logement de type collectif toute unité de logement dans une maison plurifamiliale ou dans une maison bi-familiale.

Logement intégré

On entend par logement intégré un logement faisant partie d'une maison de type unifamilial et appartenant au propriétaire du logement principal. Le logement ne peut être destiné qu'à la location et doit être subordonné en surface au logement principal.

Loggia

On entend par loggia un espace de vie extérieur, couvert et non saillant par rapport à la façade d'un bâtiment, communiquant avec les pièces d'habitation par une ou plusieurs portes ou portes-fenêtres.



Lot

On entend par lot une unité de propriété foncière projetée et non encore répertoriée par le cadastre.

Maison bi-familiale

On entend par maison bi-familiale une construction servant au logement permanent et comprenant deux unités de logement.

Maison en bande

On entend par maison en bande toute construction faisant partie d'un ensemble de minimum trois maisons accolées.

Maison jumelée

On entend par maison jumelée toute construction faisant partie d'un ensemble de deux maisons accolées.

Maison plurifamiliale

On entend par maison plurifamiliale une construction servant au logement permanent et comprenant plus de deux unités de logement.

Maison unifamiliale

On entend par maison unifamiliale une construction servant au logement permanent et comprenant en principe une seule unité de logement. Un seul logement intégré supplémentaire y est admis.

Niveau naturel du terrain

On entend par niveau naturel du terrain le niveau du terrain avant les travaux de déblaiement, de remblaiement, de nivellement, d'assainissement ou d'aménagement extérieur.

Nombre d'étages

On entend par nombre d'étages le nombre de niveaux au-dessus du rez-de-chaussée.

Nombre de niveaux

On entend par nombre de niveaux, le nombre d'espaces entre planchers et plafonds. Les niveaux en sous-sol ne sont pas pris en compte.

Niveau en sous-sol

Est considéré comme niveau en sous-sol, tout niveau dont au moins la moitié du volume construit brut est sis en dessous du terrain naturel.

Niveau plein

On entend par niveaux pleins, les niveaux situés entre le niveau du terrain naturel et la ligne de corniche ou de l'acrotère. Si un niveau est partiellement enterré par rapport au terrain naturel, ce dernier est à considérer comme niveau plein si au moins la moitié de son volume est situé au-dessus du niveau du terrain naturel.

Parcelle

On entend par parcelle une unité de propriété foncière répertoriée par le cadastre et précisément délimitée.

Profondeur de construction

On entend par profondeur de construction soit la distance mesurée entre la façade avant et la façade arrière, soit la distance mesurée entre les deux façades opposées les plus rapprochées l'une de l'autre, au niveau comportant la surface construite brute la plus importante. Dans le cas de constructions composées de deux ou plusieurs corps de bâtiment, la profondeur de construction est mesurée séparément pour chacun d'entre eux.

Recul

Le recul constitue la distance entre la construction ou la surface constructible et la limite du lot ou de la parcelle, respectivement la limite de la zone destinée à rester libre.

Le recul est mesuré au milieu de la construction à partir de la façade finie (isolation incluse, sauf en cas d'assainissement énergétique), perpendiculairement à la limite parcellaire ou du lot.

Terrasse

On entend par terrasse une surface stabilisée à l'air libre, non close, communiquant avec les pièces d'habitation adjacentes par une ou plusieurs portes ou portes-fenêtres.



On distingue :

- la terrasse accolée à un bâtiment ;
- la terrasse aménagée sur la surface résultant du retrait d'un étage par rapport à l'étage inférieur ;
- le toit-terrasse aménagé sur une toiture plate accessible.

Voie desservante

On entend par voie desservante toute voie carrossable, publique ou privée, qui donne accès à une parcelle ou un lot.

Voie publique

On entend par voie publique les voies appartenant à l'Etat ou à une commune qui font partie du domaine public.



Annexe II du règlement Grand-Ducal du 8 mars 2017 concernant le contenu du plan d'aménagement général d'une commune – Terminologie du degré d'utilisation du sol

Annexe II : Terminologie du degré d'utilisation du sol

A. Coefficient d'utilisation du sol [CUS]

On entend par coefficient d'utilisation du sol le rapport entre la somme des surfaces construites brutes de tous les niveaux et la surface totale du terrain à bâtir brut, pour autant que la hauteur d'étage moyenne ne dépasse pas 5 mètres.

Pour tous les niveaux dont la hauteur moyenne d'étage est comprise entre 5 mètres et 10 mètres, la surface construite brute est multipliée par 2. Pour tous les niveaux dont la hauteur d'étage moyenne dépasse 10 mètres, la surface construite brute est multipliée par 3.

B. Coefficient d'occupation du sol [COS]

On entend par coefficient d'occupation du sol le rapport entre la surface d'emprise au sol de la ou des constructions (au niveau du terrain naturel) et la surface du terrain à bâtir net.

C. Coefficient de scellement du sol [CSS]

On entend par coefficient de scellement du sol le rapport entre la surface de sol scellée et la surface du terrain à bâtir net.

D. Densité de logement [DL]

On entend par densité de logement le rapport entre le nombre d'unités de logement et le terrain à bâtir brut exprimé en hectares.

Les logements intégrés, au sens de l'annexe II du règlement grand-ducal du 8 mars 2017 concernant le contenu du plan d'aménagement particulier « quartier existant » et du plan d'aménagement particulier « nouveau quartier » portant exécution du plan d'aménagement général d'une commune ne sont pas pris en compte.

E. Terrain à bâtir brut

On entend par terrain à bâtir brut tous les fonds situés en zone urbanisée ou destinée à être urbanisée, non encore ou partiellement viabilisés.

F. Terrain à bâtir net

On entend par terrain à bâtir net tous les fonds situés en zone urbanisée ou destinée à être urbanisée déduction faite de toutes les surfaces privées et publiques nécessaires à sa viabilisation.

G. Surface construite brute

On entend par surface construite brute la surface hors oeuvre obtenue d'un bâtiment et des dépendances en additionnant la surface de tous les niveaux. Seules les surfaces non aménageables en sous-sol ou partiellement en sous-sol et sous combles ne sont pas prises en compte.

Les surfaces non closes, notamment les loggias, les balcons et les car-ports, ne sont pas prises en compte pour le calcul de la surface construite brute.

(Règl. g.-d- du 24 novembre 2021)

Les surfaces construites brutes attribuées aux différentes affectations d'un immeuble, telles que commerces, bureaux, logements et logements abordables, sont déterminées en additionnant pour chaque affectation précitée l'ensemble des surfaces construites brutes correspondantes, y compris les murs qui englobent les surfaces attribuées à l'affectation respective.

Sans préjudice de ce qui précède, les surfaces occupées par des murs ou parties de murs, qui servent de séparation entre des surfaces connaissant des affectations distinctes, sont attribuées à part égale aux affectations concernées.

Les parties d'utilité commune, dont notamment les espaces de circulation, sont comptabilisées au prorata des surfaces construites brutes attribuées aux diverses affectations.

H. Surface non aménageable

Pour établir si une surface est non aménageable, il convient d'appliquer les critères suivants :

a. *hauteur des locaux :*

Les surfaces, dont la hauteur sous plafond est inférieure à 1,80 mètres, sont considérées comme surfaces non aménageables.

b. *affectation des locaux :*

Les locaux techniques qui sont exclusivement affectés au fonctionnement technique de l'immeuble sont à considérer comme surfaces non aménageables.

Sont également à considérer comme surfaces non aménageables, les espaces de circulation, dont les garages, les cages d'escalier et les cages d'ascenseur, les dépôts ainsi que les caves individuelles des constructions collectives ne comportant pas d'ouverture sur l'extérieur.

Par contre, est considéré comme aménageable tout local où peut s'exercer une activité quelconque, telle que les buanderies, ateliers, vestiaires, cantines, réserves commerciales, restaurants, salles de réunion, salles de cinéma et salles d'ordinateurs.

c. *Solidité et géométrie des locaux :*

Sont à considérer comme non aménageables les locaux dont les planchers ne peuvent supporter des charges supérieures à 1,5 kN/m² ou en raison de l'encombrement de la charpente ou d'autres installations

Ces critères ne sont pas cumulatifs.

I. Surface hors oeuvre

Est à considérer comme surface hors oeuvre, la surface de plancher mesurée au nu extérieur des murs de pourtour, l'isolation thermique et le parachèvement compris. Sont à exclure du calcul les constructions ne formant pas de plancher, dont les pylônes, canalisations, ouvrages de stockage tels que les citernes et les silos ainsi que les auvents. Sont également à exclure, les modénatures tels que les acrotères, bandeaux, comiches ou marquises ainsi que les rampes et les escaliers extérieurs.

En cas d'assainissement énergétique, la couche isolante supplémentaire de même que le nouveau parachèvement extérieur ne seront pas pris en compte.

J. Surface d'emprise au sol

On entend par surface d'emprise au sol la surface hors oeuvre mesurée sur le plan du ou des parties de niveaux en contact direct avec le terrain naturel.

Ne sont pas pris en compte pour le calcul de la surface d'emprise au sol les aménagements extérieurs en dur, notamment les rampes de garage, les chemins d'accès, les surfaces non closes au rez-de-chaussée, les terrasses non couvertes, les surfaces non closes aux étages, tels que les loggias, les balcons, les perrons et les seuils.

K. Surface scellée

Est considérée comme surface scellée toute surface dont l'aménagement ne permet pas l'infiltration des eaux pluviales ainsi que toute surface surplombée par une construction.

Concernant les surfaces scellées par des constructions souterraines et couvertes de terre végétale, la surface de sol scellée à prendre en compte est réduite par tranche de 15 pour cent pour 15cm d'épaisseur de couverture de terre végétale, jusqu'à concurrence de 75 pour cent.

Concernant les toitures végétales, la surface scellée à prendre en compte est réduite de 50 pour cent.

L. Surface de vente

Il s'agit de la surface de vente au sens de la loi du 2 septembre 2011 réglementant l'accès aux professions d'artisan, de commerçant, d'industriel ainsi qu'à certaines professions libérales.



ANNEXES

- ❑ **Documents fournis par l'Administration du Cadastre et de la Topographie (ACT) et par les bureaux de géomètres officiels**
 - Extrait du plan topographique, échelle 1 : 5000
 - Extrait du plan cadastral, échelle 1 : 2 500
 - Tableau du relevé parcellaire
 - Mesurage officiel
 - Plan de délimitation du PAP
- ❑ **Annexes concernant la situation de droit – Commune de Reckange-sur-Mess**
 - Copie (extrait) de la partie graphique du plan d'aménagement général (PAG) en vigueur et sa légende
 - Copie (extrait) de la partie écrite du PAG en vigueur
 - Copie (extrait du schéma directeur et de la fiche technique
 - Copie (extrait) du règlement sur les bâtisses, les voies publiques et les sites en vigueur
- ❑ **Certificat OAI**
- ❑ **Concept d'assainissement et compte-rendu de la réunion avec l'AGE**
- ❑ **Lettre du Centre National de Recherche Archéologique (CNRA) concernant les vestiges archéologiques**
- ❑ **Plan de mesurage topographique**
- ❑ **Version numérique de la partie graphique**

